



Sonesse™ 30 Range

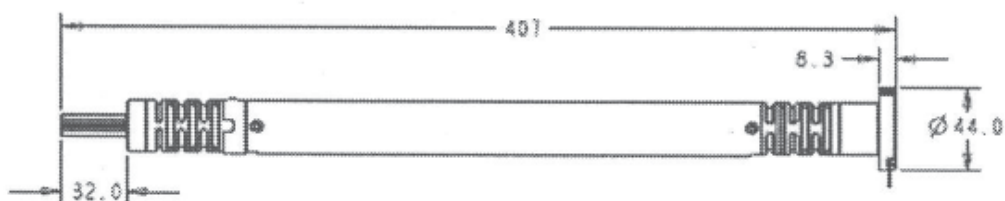


HOME
MOTION BY

somfy.

Технические данные**SONESSE™ 30**

Напряжение питания	24 V DC
Момент крутящий	2 Nm
Скорость вращения	28 об/мин (+/-3%)
Минимальный внутренний диаметр вала	31 мм
Максимальный ток при блокировке	1,8 A
Номинальный ток	0,8 A
Вес привода	0,49 кг
Уровень шума	44 dBA
Температурный диапазон работы	От 0°C до + 60°C
Максимальное кол-во оборотов в одном направлении	60
Максимальное время непрерывной работы	2,5 мин
Вид защиты	IP 44
Класс безопасности	II
Тип концевых выключателей	электронный
Частота радиосигнала	433,42 MHz

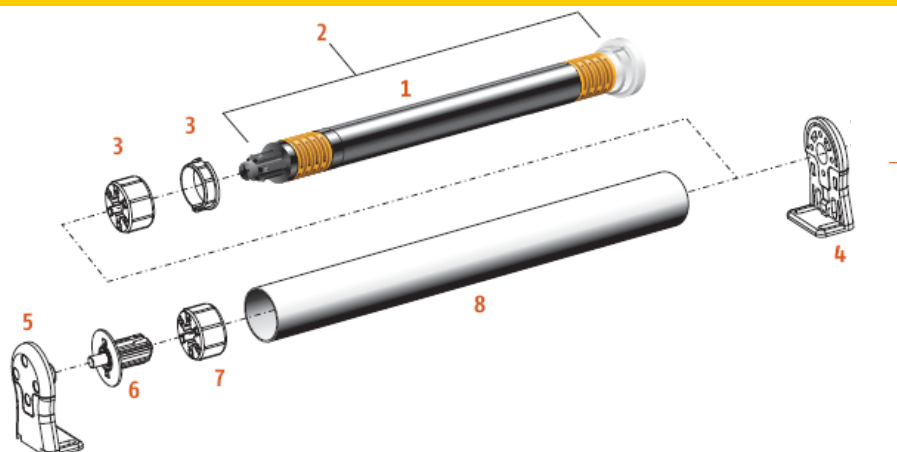


Sonesse 30 Механические принадлежности

Стандартный комплект креплений



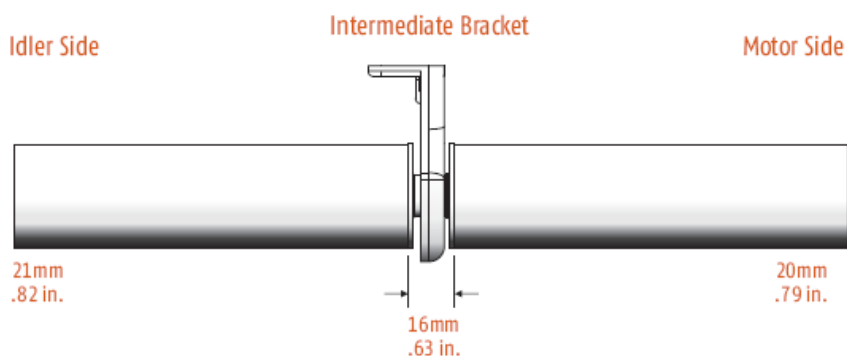
Спецификация стандартного комплекта креплений



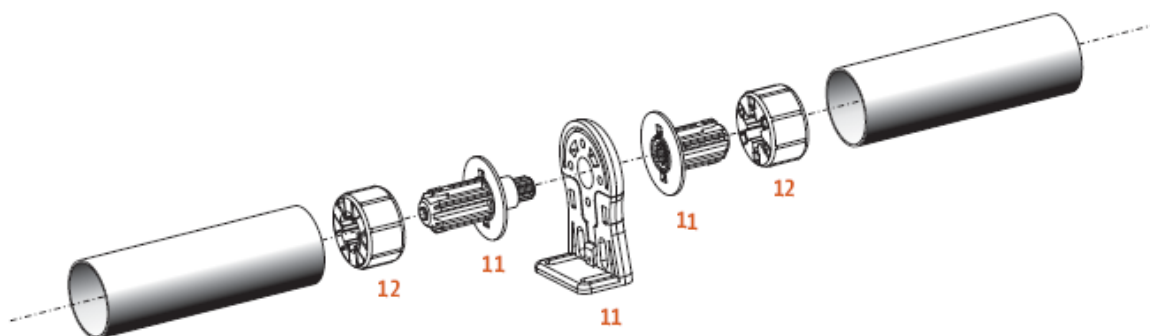
№ на схеме	Наименование	Номенклатурный номер для заказа
1	Электропривод Sonesse 30 RTS	1000460
2	Адаптер переходной на LS40	9013776
3	Адаптер/Переходник на вал 40x1,0 или Адаптер/Переходник на вал 40x1,5	9132143/9132142 9147330/9147544
4	Крепление для LS40	9500683
5	Крепление для LS40 с чашкой 8 мм	9500685
6	Гильза универсальная с цапфой 8 мм	9500688
7	Переходник 40x1,0/40x1,5 для гильзы униве рсальной 9500688	9132142/9147544
8	Вал 40x1,0 или 40x1,5	Somfy не поставляется

Sonesse 30 Механические принадлежности

Комплект промежуточного крепления



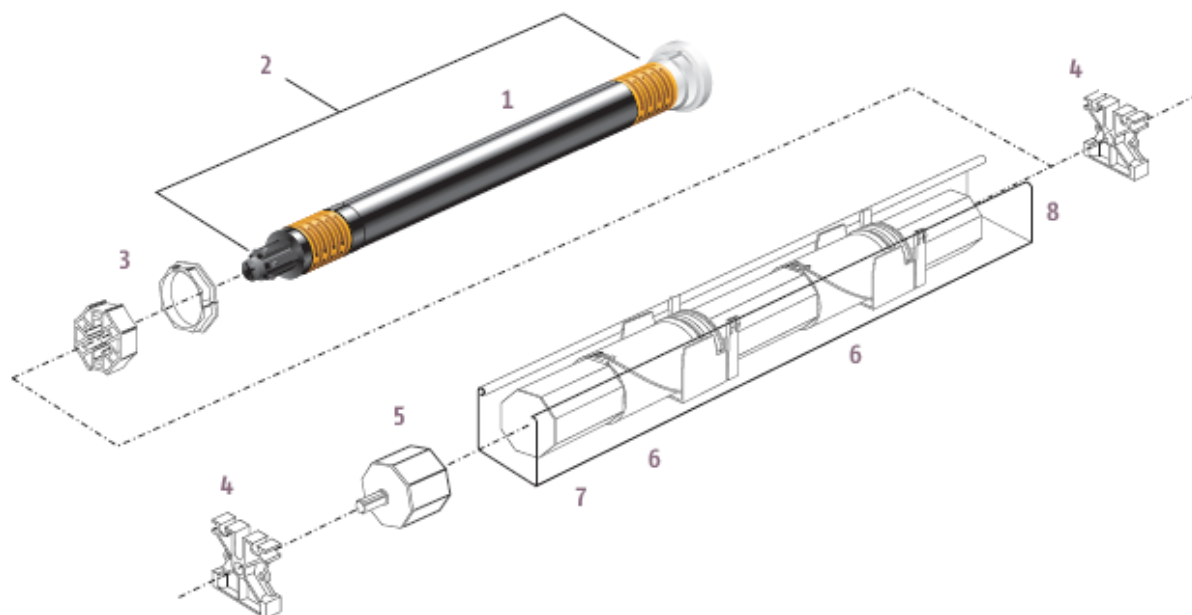
Спецификация комплекта промежуточного крепления



№ на схеме	Наименование	Номенклатурный номер для заказа
11	Крепление промежуточное настенное для LS40 в сборе с универсальными гильзами	9500687
12	Переходник на вал 40x1,0/40x1,5	9132143/9147330

Sonesse 30 Механические принадлежности

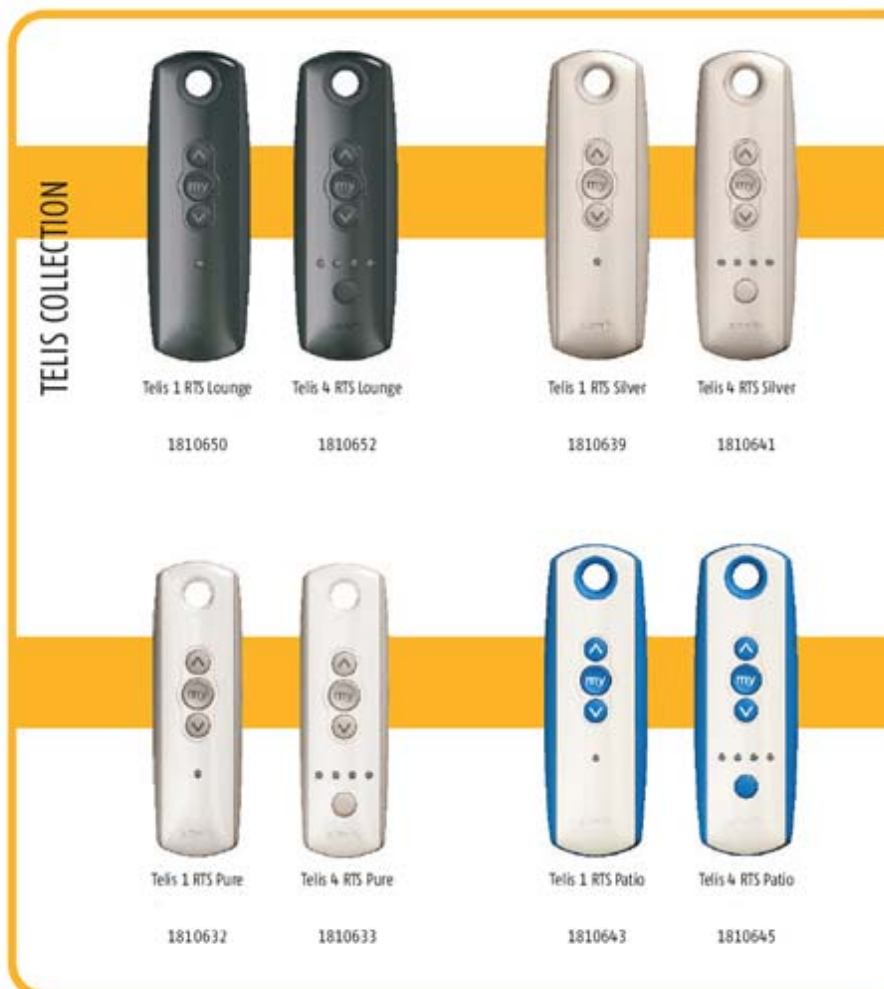
Спецификация комплекта креплений системы CTS40 (римские шторы, горизонтальные жалюзи, плиссе)



№ на схеме	Наименование	Номенклатурный номер для заказа
1	Электропривод Sonesse 30 RTS	1000460
2	Адаптер переходной под LS40	9013776
3	Адаптер/Переходник для 8-гранного вала SW40x0,6 мм	9132145/9500344
4	Опорный кронштейн CTS40	9500736
5	Гильза с цапфой 8 мм для вала SW60x0,6мм	9137018
6	Крепление CTS40 для карниза 51x57 мм Конус CTS40 для вала SW40x0,6 мм	9162145 9162144
7	Вал 8-гранный SW40x0,6 мм	Somfy не поставляется
8	Карниз 51x57 мм	Somfy не поставляется

Радиопульт дистанционного управления серии Telis RTS

RADIO TECHNOLOGY SOMFY®



Настенные радиопередатчики серии Inteo RTS



Блоки питания (трансформаторы) на 24 V DC**Power 2,5 DC 1870031**

1 привод Sonesse 30 RTS
24 VDC 2,5 A
Степень защиты корпуса IP 20

**GPS 100 1870035**

2 привода Sonesse 30 RTS
24 VDC 5 A
Степень защиты корпуса IP 40

TRANSFORMERS